

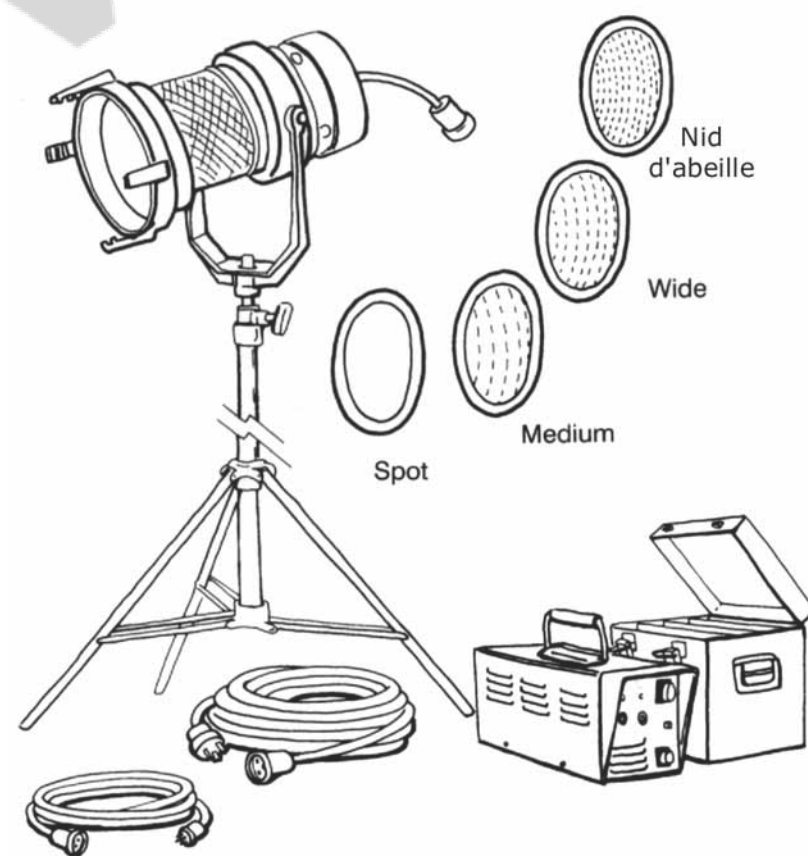
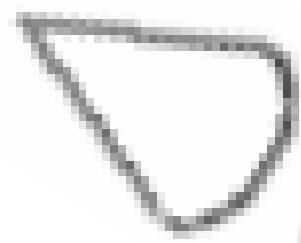
LES PROJECTEURS

Le PAR

« Parabolic Aluminized Reflector »



12 Kw Cinepar



Pocket Par (100 W)